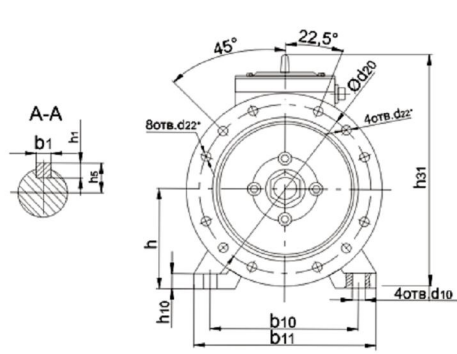
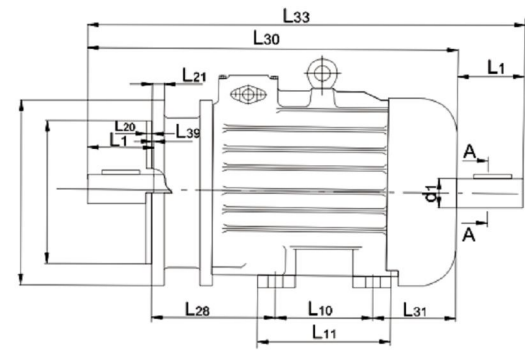


**Габаритные, установочные и присоединительные размеры
IM2001, IM2002, IM2003, IM2004**



Монтажное исполнение IM2001, IM2002



Монтажное исполнение IM2003, IM2004

Размеры в миллиметрах

Габаритные, установочные и присоединительные размеры

Тип двигателя	Габаритные размеры, не более				Установочные и присоединительные размеры																	Справочные размеры		
	d ₃₀	L ₃₀	L ₃₃	h ₃₁	b ₁	b ₁₀	d ₁	d ₅	d ₁₀	d ₂₀	d ₂₅	L ₁	L ₁₀	L ₂₁	L ₂₈	L ₃₁	L ₃₉	h	h ₈	L ₁₁	h ₁₀	b ₁₁		
МТН411	400	917	1062	525	16	330	65	M42x3	28	350	300	140	335	18	270	175	0	225	33,9	435	25/49	440		
МТН412	400	917	1062	525	16	330	65	M42x3	28	350	300	140	420	18	195	165	0	225	33,9	510	25/49	440		
МТКН411	400	781	926	525	16	330	65	M42x3	28	350	300	140	335	18	142	175	8	225	33,9	435	25/49	440		
МТКН412	400	781	926	525	16	330	65	M42x3	28	350	300	140	420	18	67	165	8	225	33,9	510	25/49	440		
МТН511	450	961	1106	570	18	380	70	M48x3	35	400	350	140	310	22	264	251	0	250	46,8	480	25	500		
МТН512	450	1071	1216	570	18	380	70	M48x3	35	400	350	140	390	22	274	271	0	250	46,8	600	25	500		
МТКН511	450	815	954	570	18	380	70	M48x3	35	400	350	140	310	20	112	251	0	250	46,8	480	25	500		
МТКН512	450	925	1064	570	18	380	70	M48x3	35	400	350	140	390	20	112	271	0	250	46,8	600	25	500		

Тип двигателя	Габаритные размеры				Установочные и присоединительные размеры																	Справочные размеры		
	d ₂₄	L ₃₀	L ₃₃	h ₃₁	b ₁	b ₁₀	d ₁	d ₁₀	d ₂₀	d ₂₂	d ₂₅	L ₁	L ₁₀	L ₂₀	L ₂₁	L ₂₈	L ₃₉	L ₃₁	h	h ₁	h ₅	L ₁₁	h ₁₀	b ₁₁
МТН 011	280	570	632	275	8	180	28	12	255	14	215	60	150	4	12	145,5	0	216,5	112	7	31	230	14	230
МТН 012	280	570	632	275	8	180	28	12	255	14	215	60	190	4	12	140,5	0	181,5	112	7	31	230	14	230
МТН 111-6	330	645	738	318	10	220	35	15	300	18	250	80	190	5	14	154	0	224	132	8	38	280	16	290
МТН 112-6	330	645	728	318	10	220	35	15	300	18	250	80	235	5	14	149	0	184	132	8	38	280	16	290
4МТН132LA6	350	715	830	318	12	216	42	12	300	19	250	110	203	5	14	89	0	318	132	8	45	250	16	270
4МТН132LB6	350	715	830	318	12	216	42	12	300	19	250	110	203	5	14	89	0	318	132	8	45	250	16	270
МТН 211A6	330	730	843	346	12	245	40	12	300	18	250	110	243	5	14	150	0	230	160	8	43	355	28	320
МТН 211B6	330	730	843	346	12	245	40	12	300	18	250	110	243	5	14	150	0	230	160	8	43	355	28	320
МТКН 011	280	430	492	275	8	180	28	12	255	14	215	60	150	4	12	89	13	132	112	8	31	230	14	230
МТКН 012	280	430	492	275	8	180	28	12	255	14	215	60	190	4	12	54	13	127	112	8	31	230	14	230
МТКН 111-6	330	508	590	318	10	220	35	15	300	18	250	80	190	5	14	98,5	14	140,5	132	8	38	280	16	290
МТКН 112-6	330	508	590	318	10	220	35	15	300	18	250	80	235	5	14	58,5	14	135,5	132	8	38	280	16	290
4МТКН132LA6	350	580	693	318	12	216	42	12	300	19	250	110	203	5	14	89	0	181	132	8	45	250	16	270
4МТКН132LB6	350	580	693	318	12	216	42	12	300	19	250	110	203	5	14	89	0	181	132	8	45	250	16	270
4МТН 211A6	330	583	696	346	12	245	40	15	300	18	250	110	243	5	14	153	11	80	160	8	43	355	28	320
4МТН 211B6	330	583	696	346	12	245	40	15	300	18	250	110	243	5	14	153	11	80	160	8	43	355	28	320
МТКН 311-6	350	795	906	480	14	280	50	24	300	18	250	110	260	5	18	270	0	155	180	9	53,5	320	25	350
МТКН 312-6	350	860	971	480	14	280	50	24	300	18	250	110	320	5	18	260	0	170	180	9	53,5	380	25	350
МТКН 311-8	350	650	762	480	14	280	50	24	300	18	250	110	260	5	18	132	5	155	180	9	53,5	320	25	350
МТКН 312-8	350	715	827	480	14	280	50	24	300	18	250	110	320	5	18	122	5	170	180	9	53,5	380	25	350